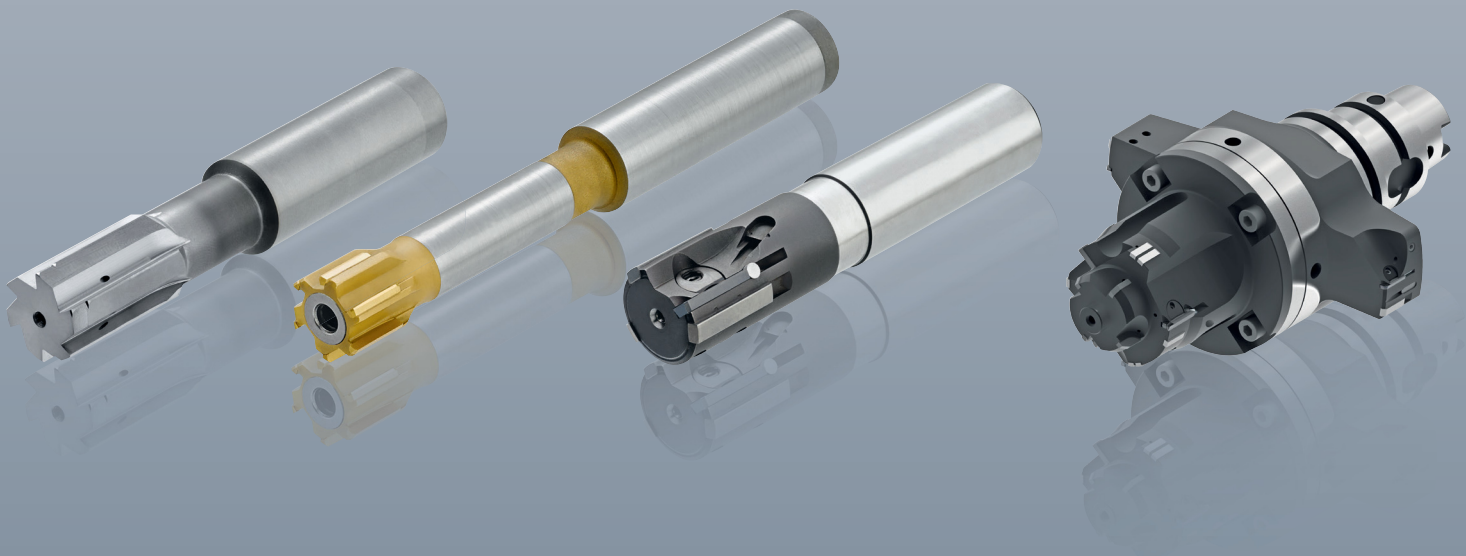
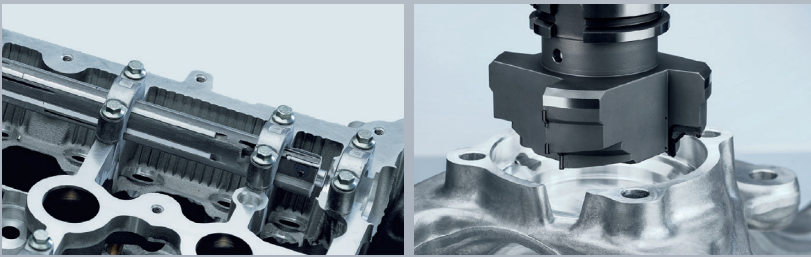


# LMT Tools Reiben

## LMT Tools Reaming



LMT Tools verfügt über ein umfangreiches Know-how bei der Entwicklung und Herstellung von hochpräzisen Werkzeuglösungen. Innerhalb der LMT Tools bildet LMT Belin das Kompetenzzentrum für Reibwerkzeuge und bietet im Verbund mit LMT Kieninger ein umfangreiches Produktprogramm an Reib- und Bohrwerkzeugen: von Vollhartmetall-Reibahlen über komplexe Reihenbohrstangen bis hin zu hoch entwickelten Sonderwerkzeugen.

LMT Tools has extensive expertise in the development and production of high-precision tool solutions. Within LMT Tools, LMT Belin is the competence center for reaming tools and, in association with LMT Kieninger, offers an extensive range of reaming and drilling tools: from solid carbide reamers, through complex line boring bars, to highly developed special tools.

**Das Produktprogramm bietet unterschiedliche Technologien, perfekt zugeschnitten auf die jeweilige Anforderung:**

**The product range offers different technologies, perfectly tailored to meet the respective requirement:**

- Reibahlen in Vollhartmetall
- Reibahlen mit gelöteten Schneiden (Hartmetall, PKD, CBN und Cermet)
- Nachstellbare Reibahlen
- Modulare Reibahlen
- Ein- und Zweischnneiden-Reibahlen
- Feindreheinsätze
- ISO-Einsätze
- Maßgeschneiderte Reibwerkzeuge für spezifische Anwendungen

- Solid carbide reamers
- Reamers with soldered cutting edges (carbide, PCD, CBN and Cermet)
- Expandable reamers
- Modular reamers
- Single and twin-blade reamers
- Fine turning inserts
- ISO cartridges
- Customized reaming tools for specific applications

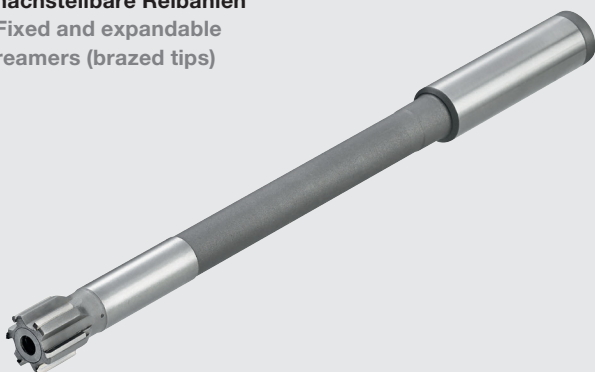
**Vollhartmetall-Reibahlen**  
Solid carbide reamers



**SBR und TBR Schneiden-Reibahlen**  
SBR and TBR blade reamers



**Gelötete und nachstellbare Reibahlen**  
Fixed and expandable reamers (brazed tips)



**Modulare Reibahlen**  
Modular head reamers (brazed tips)



**Ergänzt wird das Produktprogramm durch eine große Bandbreite an Spannsystemen, die den Reibprozess optimieren:**

- Einstellbare Spannsysteme
- Pendelhalter

Um bei der Bohrungsfeinbearbeitung höchste Qualität zu erzielen, müssen die entsprechenden Reibahlen exakt auf die geforderte Toleranz eingestellt werden. Dafür bietet LMT Belin spezielle Einstellvorrichtungen an.

**The product range is supplemented by a wide range of clamping systems to optimize the reaming process:**

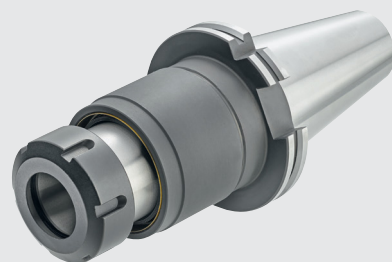
- Adjustable clamping systems
- Floating tool holders

To achieve the highest quality during bore fine machining, the respective reamers must be set exactly to the required tolerance. LMT Belin supplies special adjusting devices for this.

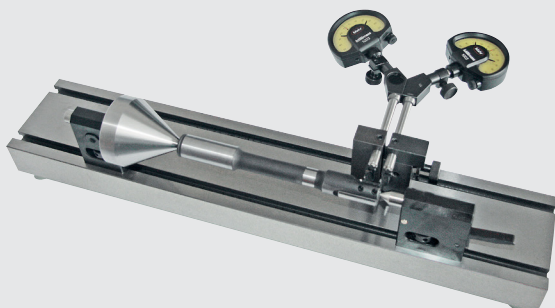
**Feindreheinsätze**  
**MAC und ISO**  
Adjustable cartridges  
ISO and MAC



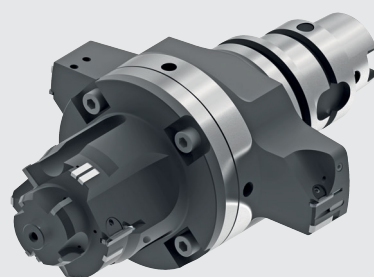
**Spannsysteme**  
Clamping systems










**Einstellvorrichtungen**  
Presetting devices





**Spezialwerkzeuge**  
Special tools



**A** Auswahl der Technologie – unsere Technologien und deren Eigenschaften  
 Choice of technology – here you can have a look at the different technologies and their features depending

Produkt Product	Geometrische Qualität und Maßgenauigkeit Geometric and dimen. quality IT8 IT7 IT6 IT5	Oberflächenqualität Surface state		Zykluszeit Cycle time		Startinvestition Start investment		Werkzeugkosten pro Bauteil Tool cost per part		Voreinstellung Presetting	
		gut good	sehr gut very good	gut good	sehr gut very good	hoch high	niedrig low	hoch high	niedrig low	schwierig difficult	keine none
Vollhartmetall-Reibahlen, ein Schritt Solide carbide one step <b>COR</b> 	IT7-6	[Bar chart showing surface quality]		[Bar chart showing cycle time]		[Bar chart showing start investment]		[Bar chart showing tool cost]		[Bar chart showing presetting]	
Vollhartmetall-Reibahlen, zwei Schritte Solid carbide two steps <b>CTR</b> 	IT6	[Bar chart showing surface quality]		[Bar chart showing cycle time]		[Bar chart showing start investment]		[Bar chart showing tool cost]		[Bar chart showing presetting]	
Gelötete Reibahlen Fix – Brazed reamers <b>FTR</b> 	IT7	[Bar chart showing surface quality]		[Bar chart showing cycle time]		[Bar chart showing start investment]		[Bar chart showing tool cost]		[Bar chart showing presetting]	
Nachstellbare Reibahlen Expandable <b>EXR</b> 	IT6	[Bar chart showing surface quality]		[Bar chart showing cycle time]		[Bar chart showing start investment]		[Bar chart showing tool cost]		[Bar chart showing presetting]	
Modulare Reibahlen MHR Modular tool systems MHR <b>MHR</b> 	IT7	[Bar chart showing surface quality]		[Bar chart showing cycle time]		[Bar chart showing start investment]		[Bar chart showing tool cost]		[Bar chart showing presetting]	
Einschneiden-Reibahlen SBR Single Blade Reamer SBR <b>SBR</b> 	IT5	[Bar chart showing surface quality]		[Bar chart showing cycle time]		[Bar chart showing start investment]		[Bar chart showing tool cost]		[Bar chart showing presetting]	
Zweischneiden-Reibahlen TBR Twin Blades Reamer TBR <b>TBR</b> 	IT5	[Bar chart showing surface quality]		[Bar chart showing cycle time]		[Bar chart showing start investment]		[Bar chart showing tool cost]		[Bar chart showing presetting]	

**Technologie Feinspindeln**  
 Technology fine boring cartridges

Feindreheinsätze Micro Adjustable Cartridges 	IT7-6	[Bar chart showing surface quality]		[Bar chart showing cycle time]		[Bar chart showing start investment]		[Bar chart showing tool cost]		[Bar chart showing presetting]	
ISO-Einsätze ISO Cartridges 	IT8	[Bar chart showing surface quality]		[Bar chart showing cycle time]		[Bar chart showing start investment]		[Bar chart showing tool cost]		[Bar chart showing presetting]	

## B Technische Auswahl der Reibahle in 6 Schritten Technical selection of the reamer in 6 steps

- 1** **Spanabführung**  
Chips evacuation flow
- 2** **Durchmesser und Toleranz**  
Diameter and tolerance
- 3** **Maße**  
Dimensions
- 4** **Steigungswinkel**  
Lead angle
- 5** **Spannsystem des Werkzeugs**  
Clamping system of tools
- 6** **Sorte**  
Grade

Reiben ist eine sehr spezifische Anwendung, dies macht jedes Reibwerkzeug einzigartig. Dieser Schritt hilft Ihnen, nach verschiedenen Kriterien Ihr maßgeschneidertes Reibwerkzeug zu kreieren.

Reaming is a very specific application. Hence every solution will be unique. This step aims to help you create your unique reaming solution through different technical criteria.

Diese Teile unterscheiden sich bei den SBR-, TBR- und MHR-Technologien.

Those parts will be different for SBR, TBR and MHR technologies.

## C Für höchste Genauigkeit verwenden Sie einstellbare Futter oder Pendelfutter For the highest accuracy you can also use adjustable chucks or floating chucks

LMT Tools bietet ein Portfolio an Werkzeughaltern an. Diese führen in Verbindung mit LMT Werkzeugen zu den besten Ergebnissen, da sie das Problem der Achsausrichtung kompensieren können.

LMT Tools offers a range of tool holders to improve reaming accuracy. Axis alignment may sometimes be an issue when reaming. LMT Tools, combined with the appropriate tool holder, will give better results.



**Ihre individuelle Reiblösung ist nur 3 Schritte entfernt.**

Fragen Sie jetzt nach unserem Katalog oder scannen Sie diesen QR-Code – so gelangen Sie direkt zur Download-Version auf unserer Website.

**Your individual reaming solution is only 3 steps away.**

Ask for our catalog or scan this QR code – this will take you directly to the download version on our website.

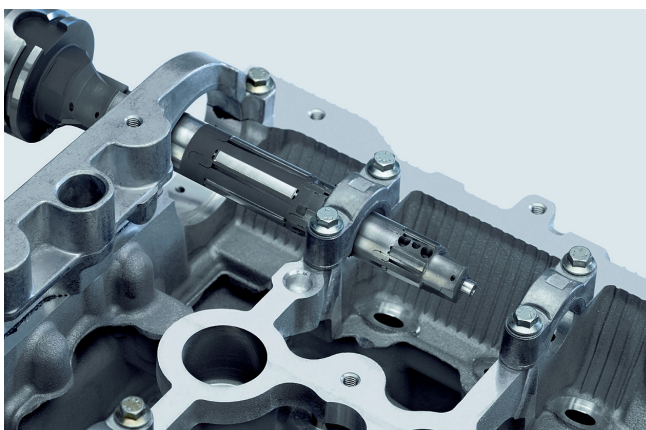
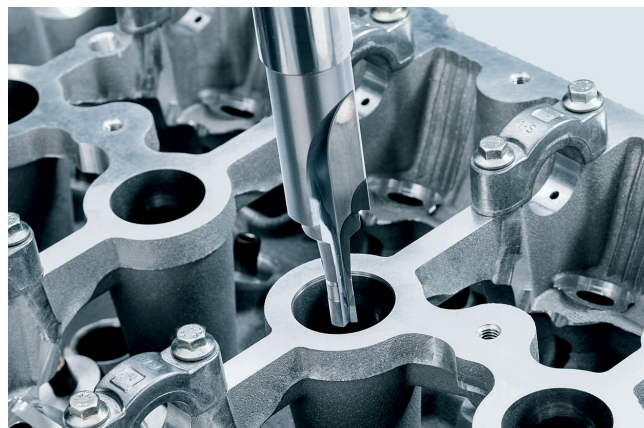


LMT Tools befasst sich in unterschiedlichsten Branchen mit der Bearbeitung von Präzisionsbauteilen. Einen Schwerpunkt bilden die Anwendungen im Automotive-Sektor, wo teils hochkomplexe Reibanwendungen gefordert werden.

Neben einem umfangreichen Standardprogramm an Reibahlen setzen die Kunden hier auf das Know-how der LMT Tools Experten bei der Auslegung und Herstellung von Sonderwerkzeugen. Das Ergebnis sind Reibwerkzeuge, mit denen die engsten Toleranzanforderungen erfüllt werden können.

LMT Tools deals with the processing of precision components in various sectors. The applications in the automotive sector focus on one core area where some highly complex reaming applications are required.

In addition to a wide standard range of reamers, customers benefit from the know-how of LMT Tools experts in designing and producing special tools. The result is reaming tools with the tightest tolerance requirements that can be met.



#### Impressum

Herausgeber: LMT Tool Systems GmbH & Co. KG,  
Grabauer Strasse 24, 21493 Schwarzenbek, Deutschland, Telefon: +49 41 51 12-0  
Verantwortlich i. S. d. P.: Norman Winter  
Gestaltung: deckermedia GbR, Rostock  
Druck: Weidner GmbH, Rostock

© by LMT Tool Systems GmbH & Co. KG  
Nachdruck, auch auszugsweise, ist nur mit unserer Zustimmung gestattet.  
Alle Rechte vorbehalten. Irrtümer, Satz- oder Druckfehler berechtigen nicht zu irgendwelchen Ansprüchen. Abbildungen, Ausführungen und Maße entsprechen dem neuesten Stand bei Herausgabe dieser Druckschrift. Technische Änderungen müssen vorbehalten sein. Die bildliche Darstellung der Produkte muss nicht in jedem Falle und in allen Einzelheiten dem tatsächlichen Aussehen entsprechen. Bildquellen: Studio Thomas Schmitz, Hamburg; LMT Tool Systems GmbH & Co. KG, Schwarzenbek

#### Publication details

Publisher: LMT Tool Systems GmbH & Co. KG,  
Grabauer Strasse 24, 21493 Schwarzenbek, Germany, Phone: +49 41 51 12-0  
Responsible according to the press law.: Norman Winter  
Design: deckermedia GbR, Rostock  
Printed by: Weidner GmbH, Rostock

This publication may not be reprinted in whole or part without our express permission. All right reserved. No rights may be derived from any errors in content or from typographical or typesetting errors. Diagrams, features and dimensions represent the current status on the date of issue of this catalog. We reserve the right to make technical changes. The visual appearance of the products may not necessarily correspond to the actual appearance in all cases or in every detail. Sources: Studio Thomas Schmitz, Hamburg; LMT Tool Systems GmbH & Co. KG, Schwarzenbek





**Wir sind weltweit für Sie da!**  
**Nehmen Sie Kontakt zu uns und unseren Experten auf: [www.lmt-tools.com](http://www.lmt-tools.com)**

**We are committed to you worldwide!**  
**Contact us and our experts: [www.lmt-tools.com](http://www.lmt-tools.com)**