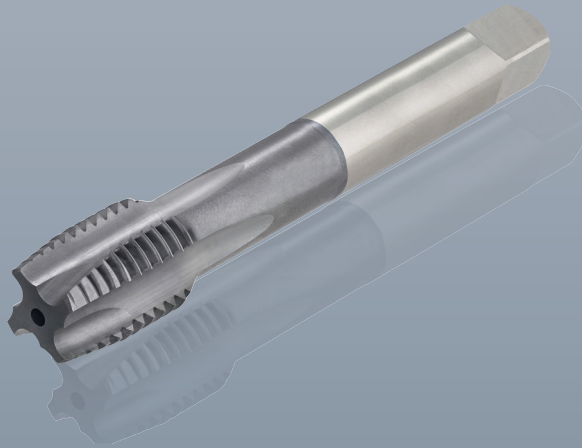


# LMT Tools Gewinden

## LMT Tools Threading



**NEWS 2018/2019**

Mit dem neuen VHM-Gewindebohrer Markant® Carbide setzt LMT Fette neue Maßstäbe. Mit ihm können hohe Schnittgeschwindigkeiten realisiert werden ( $v_c =$  bis 50–60 m/min), das verkürzt die Bearbeitungszeiten und reduziert somit die Fertigungskosten (cost per part).

Bei der Herstellung von Durchgangsgewinden in Stahl werden zu meist HSS-E-PM-Gewindebohrer eingesetzt. Mit dem Markant® Carbide bieten wir eine neue Alternative. Durch diese Produktinnovation ist es nun möglich mit einem Hartmetallgewindebohrer produktions sicher und wirtschaftlich Gewinde in Stahl zu schneiden. Und das wird die Zukunft sein!

Die Innovationen am Markant® Carbide sind:

- Ein zähes Hartmetallsubstrat
- Eine optimal auf den Prozess abgestimmte Geometrie und Schneidkantenpräparation (Mikrogeometrie)
- Eine verschleißfeste Beschichtung

Diese Innovationen sorgen dafür, dass das Werkzeug optimal auf den Prozess für die Stahlbearbeitung abgestimmt ist. Für die Werkzeugschärfe empfehlen wir die Verwendung eines Synchrofutters.

Damit ist der Markant® Carbide ein wirtschaftlicher Partner für die Serienfertigung in der automotiven Industrie und im Maschinenbau (überall dort, wo in größeren Stückzahlen Gewinde geschnitten werden). Die Hauptanwendung ist die Stahlbearbeitung (P1 bis P3).

#### **Vorteile des VHM-Gewindebohrers Markant® Carbide:**

- Hohe Schnittgeschwindigkeiten realisierbar
- Hohe Standzeiten erreichbar

#### **Kundennutzen auf einen Blick:**

- Maximale Standzeit durch das neue Feinstkornhartmetall, in Kombination mit neuer Geometrie und der TiCN-Beschichtung
- Reduzierung der Bearbeitungszeit durch hohe Umfangsgeschwindigkeiten
- Reduzierung der Fertigungskosten (CPU)

LMT Fette is setting a new benchmark with the new Markant® Carbide solid carbide tap. It allows very high cutting speeds ( $v_c =$  up to 50–60 m/min), shortens the processing time and thus reduces the production cost (cost per part).

When tapping steel HSS-E-PM taps are used mostly. With the Markant® Carbide tap we are offering a new alternative. Product innovations make it possible to cut threads in steel with a solid carbide tap, and that will be the future!

Markant® Carbide has the following innovations:

- A tough solid carbide substrate
- A cutting edge preparation optimally adapted to the process (Micro geometry)
- A wear-resistant coating

These innovations ensure that the tool is optimally adapted to the process for steel processing. For clamping the tool we recommend the use of a synchro-chuck.

This makes the Markant® Carbide tap a cost-effective partner for serial production in the automotive industry and in mechanical engineering (wherever there are threads cut in larger quantities). The main application is steel processing (P1 to P3).

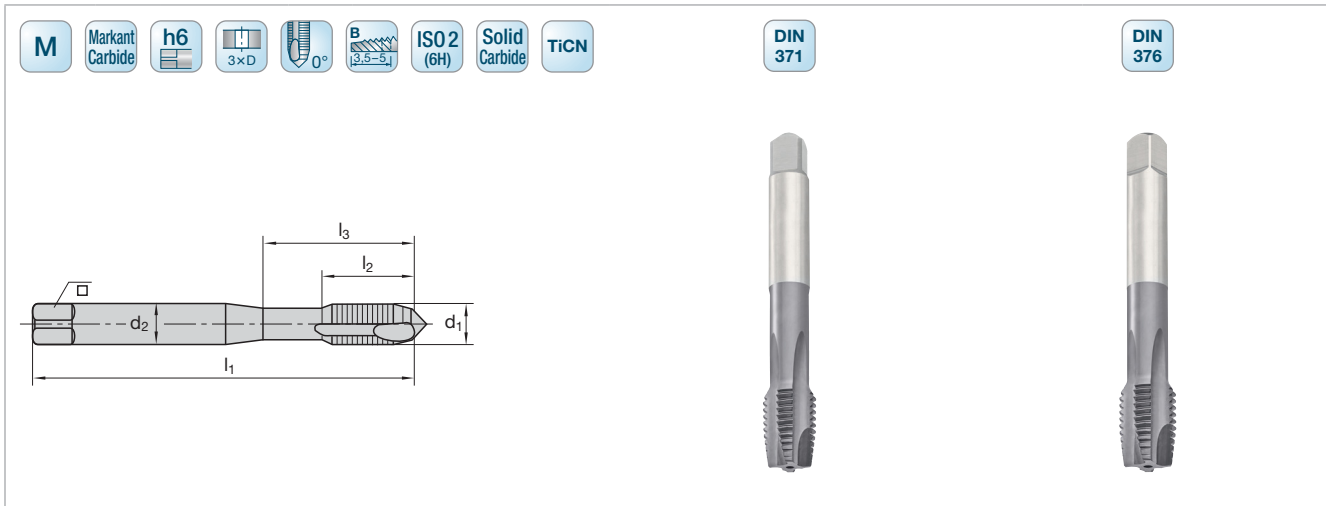
#### **Advantages of the solid carbide tap Markant® Carbide:**

- High cutting speeds possible
- Long tool life achievable

#### **Customer benefits at a glance:**

- Maximum tool life due to the new finest grain carbide in combination with new geometry and the TiCN coating
- Shorter machining time thanks to high circumferential speeds
- Reduced production cost (CPU)





Katalog-Nr. Cat.-No.		6031C				6032C						
P1	Stahl Steel < 500 N/mm <sup>2</sup>	■ v <sub>c</sub> = 20–50 m/min				■ v <sub>c</sub> = 20–50 m/min						
P2	Stahl Steel 500–1000 N/mm <sup>2</sup>	■ v <sub>c</sub> = 20–50 m/min				■ v <sub>c</sub> = 20–50 m/min						
P3	Stahl Steel > 1000 N/mm <sup>2</sup>	■ v <sub>c</sub> = 20–50 m/min				■ v <sub>c</sub> = 20–50 m/min						
M1	Rostfreie austenitische Stähle Stainless steel austenitic											
M2	Rostfreie martensitische Stähle Stainless steel martensitic											
K1	Grauguss Grey cast iron	■ v <sub>c</sub> = 20–60 m/min				■ v <sub>c</sub> = 20–60 m/min						
K2	Sphäroguss Nodular cast iron	■ v <sub>c</sub> = 20–50 m/min				■ v <sub>c</sub> = 20–50 m/min						
N1	Alu- & Cu-Legierungen langspanend Alu- & Copper alloys long chipping < 5 % Si											
N2	Alu- & Cu-Legierungen langspanend Alu- & Copper alloys long chipping 5–10 % Si											
N3	Alu- & Cu-Legierungen kurzspanend Alu- & Copper alloys short chipping > 10 % Si	□ v <sub>c</sub> = 20–50 m/min				□ v <sub>c</sub> = 20–50 m/min						
N4	Graphit Graphite											
S1	Titanlegierungen mittelfest Titanium alloys medium strength < 900 N/mm <sup>2</sup>											
S2	Titanlegierungen hochfest Titanium alloys high strength < 1300 N/mm <sup>2</sup>											
H1	Hartguss und Harte Stähle Chilled steel and Hardened steel 45–55 HRC											
d <sub>1</sub>	P	l <sub>1</sub>	l <sub>2</sub>	l <sub>3</sub>	d <sub>2</sub>	□ h12	z		Ident No.	LMT-Code	Ident No.	LMT-Code
<b>mit verstärktem Zylinderschaft with reinforced straight shank</b>												
M 4	0,7	63	8	21	4,5	3,4	3	3,3	7284740	TC-BM04x0.7-6H-VHMO-10-BE	–	–
M 5	0,8	70	9	25	6	4,9	3	4,2	7284741	TC-BM05x0.8-6H-VHMO-10-BE	–	–
M 6	1	80	11	30	6	4,9	3	5	7284742	TC-BM06x1.00-6H-VHMO-10-BE	–	–
M 8	1,25	90	14	35	8	6,2	3	6,8	7284743	TC-BM08x1.25-6H-VHMO-10-BE	–	–
M 10	1,5	100	17	45	10	8	4	8,5	7284744	TC-BM10x1.50-6H-VHMO-10-BE	–	–
<b>mit Überlaufschaft with standard straight shank</b>												
M 12	1,75	110	19	–	9	7	4	10,2	–	–	7284745	TC-B12x1.75-6H-VHMO-10-CE

■ = Hauptanwendung First choice  
□ = Nebenanwendung Second choice

Weitere Abmessungen, Toleranzen, Längen, etc. auf Anfrage.  
Further dimensions, tolerances, lengths, etc. on request.



**Zahnkranz**  
Gear ring

**Aufnahme Tool holder**  
Synchrofutter  
Synchro holder

**Material Material**  
1.6587, ca. 40-44 HRC

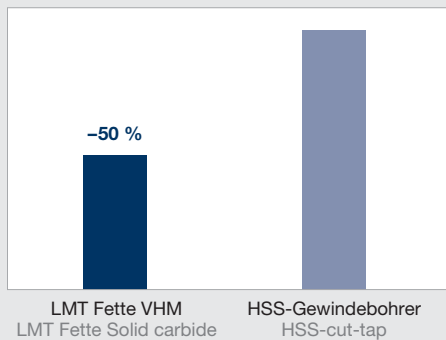
**Durchgangsgewinde Through hole**  
M 16 x 2

**Gewindetiefe Thread depth**  
22 mm

**Schnittgeschwindigkeit Cutting speed**  
 $v_c = 25 \text{ m/min}$

**Kühlung Coolant**  
Emulsion

**Wirtschaftlichkeitsberechnung CPU (cost per hole)**  
Economy calculation CPU (cost per hole)



**Kundennutzen**  
Customer benefit

- Einsparung Produktionskosten
- Höhere Standzeit
- Kürzere Bearbeitungszeiten
  
- Saving production cost
- Higher tool life
- Shorter production time

#### **HPF Max Gewindeformer – neue Dimensionen**

LMT Fette hat mit dem modularem HPF ein Alleinstellungsmerkmal in der spanlosen Innengewindefertigung geschaffen. Nach dem großem Erfolg mit dem HPF und der neuen Sorte HPF Max haben wir unser Programm mit dem modularem Formner auf größere Abmessungen erweitert. Das neue Programm ist jetzt bis M33 als Standard verfügbar. Dadurch werden lange Lieferzeiten vermieden.

Neben der modularen Bauweise tragen jetzt weitere signifikante Ausführungsmerkmale zur Performancesteigerung bei:

- Ein Feinstkorn-Hartmetallsubstrat (LCP25G)
- Optimierte Formergeometrie (SX)
- Die besonders verschleißfeste TiCN-Beschichtung

Diese Höchstleistung zeigt sich in der Praxisanwendung durch eine noch weiter gesteigerte Standzeit im Vergleich zu einteiligen HSS-Gewindeformern und einer höheren Schnittgeschwindigkeit. Damit ist der HPF Max ein wirtschaftlicher Partner für die Serienfertigung und im Maschinenbau.

#### **Vorteile HPF Max:**

- Bei Standzeitende wird nur der Gewindekopf gewechselt und nicht das komplette Werkzeug
- Schneller Werkzeugwechsel möglich – auch in der Maschine
- Keine neue Längeneinstellung nötig
- Das beste aus „beiden Welten“ – zäher, flexibler Stahl-Schaft und verschleißfester HM-Gewindekopf
- Ressourcenschonend

#### **Kundennutzen auf einen Blick:**

- Maximale Standzeit durch ein verbessertes Feinstkornhartmetall, in Kombination mit neuer Geometrie und der TiCN-Beschichtung
- Reduzierung der Bearbeitungszeit durch hohe Umfangsgeschwindigkeiten
- HPF Max M8 – M33 als Standardprodukt verfügbar
- Ressourceneffizienz durch mehrfache Nutzung des Werkzeugschaftes
- Wirtschaftlicher Einsatz in der Großserienfertigung und im Maschinenbau
- Breites Anwendungsspektrum in den Werkstoffgruppen P, N, M

#### **HPF Max forming tap – new dimensions**

With the modular HPF LMT Fette has established a unique selling point in non-cutting internal thread production. After the great success with our HPF and the new type HPF Max we have extended our range with the modular forming tap to include even larger dimensions. The new range will now be available up to M33 as standard, furthermore it will avoid long delivery time.

In addition to the modular design additional significant design features contribute towards an improved performance:

- A finest grain carbide substrate (LCP25G)
- Optimized former geometry (SX)
- The particularly wear-resistant TiCN coating

In practical application this outstanding performance is reflected in an even longer tool life in comparison to single-piece HSS forming taps and a higher cutting speed.

This makes the HPF Max a cost-effective partner for serial production and in mechanical engineering.

#### **Advantages of HPF Max:**

- At the end of the tool life only the threaded head is changed and not the complete tool
- Fast tool change possible – even in the machine
- No new length adjustment necessary
- The best of “both worlds” – a tough, flexible steel shank and a wear-resistant carbide head
- Economic resource deployment

#### **Customer benefits at a glance:**

- Maximum tool life thanks to improved finest grain carbide in combination with a new geometry and the TiCN coating
- Shorter machining time thanks to high circumferential speeds
- HPF Max M8 – M33 available as a standard product
- Resource efficiency thanks to the repeated use of the tool shank
- Efficient deployment in large-series production and in mechanical engineering
- Wide range of application in the material groups P, N, M

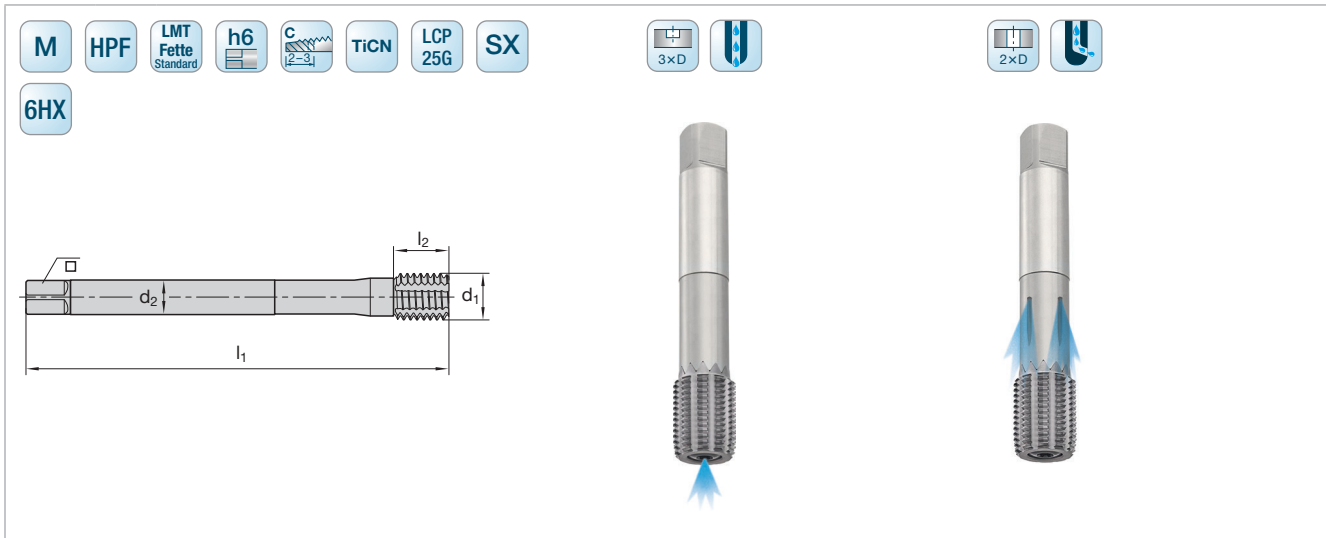


#### **Info:**

Voraussetzung für die Anwendung von Gewindeformern ist eine Bruchdehnung der Werkstoffe von mindestens 8 % und eine maximale Zugfestigkeit bis 1400 N/mm<sup>2</sup>.

#### **Information:**

The use of thread forming taps requires a material breaking elongation of at least 8 % and a maximum tensile strength of up to 1400 N/mm<sup>2</sup>.



Katalog-Nr. Cat.-No.		6096			6096								
<b>P1</b>	Stahl Steel < 500 N/mm <sup>2</sup>	■ v <sub>c</sub> = 20–40 m/min	■ v <sub>c</sub> = 20–40 m/min	■ v <sub>c</sub> = 20–40 m/min	■ v <sub>c</sub> = 20–40 m/min	■ v <sub>c</sub> = 20–40 m/min							
<b>P2</b>	Stahl Steel 500–1000 N/mm <sup>2</sup>	■ v <sub>c</sub> = 20–40 m/min	■ v <sub>c</sub> = 20–40 m/min	■ v <sub>c</sub> = 20–40 m/min	■ v <sub>c</sub> = 20–40 m/min	■ v <sub>c</sub> = 20–40 m/min							
<b>P3</b>	Stahl Steel > 1000 N/mm <sup>2</sup>	□ v <sub>c</sub> = 15–30 m/min	□ v <sub>c</sub> = 15–30 m/min	□ v <sub>c</sub> = 15–30 m/min	□ v <sub>c</sub> = 15–30 m/min	□ v <sub>c</sub> = 15–30 m/min							
<b>M1</b>	Rostfreie austenitische Stähle Stainless steel austenitic	■ v <sub>c</sub> = 10–20 m/min <sup>1)</sup>	■ v <sub>c</sub> = 10–20 m/min <sup>1)</sup>	■ v <sub>c</sub> = 10–20 m/min <sup>1)</sup>	■ v <sub>c</sub> = 10–20 m/min <sup>1)</sup>	■ v <sub>c</sub> = 10–20 m/min <sup>1)</sup>							
<b>M2</b>	Rostfreie martensitische Stähle Stainless steel martensitic	□ v <sub>c</sub> = 10–20 m/min <sup>1)</sup>	□ v <sub>c</sub> = 10–20 m/min <sup>1)</sup>	□ v <sub>c</sub> = 10–20 m/min <sup>1)</sup>	□ v <sub>c</sub> = 10–20 m/min <sup>1)</sup>	□ v <sub>c</sub> = 10–20 m/min <sup>1)</sup>							
<b>K1</b>	Grauguss Grey cast iron												
<b>K2</b>	Sphäroguss Nodular cast iron	□ v <sub>c</sub> = 20–40 m/min	□ v <sub>c</sub> = 20–40 m/min	□ v <sub>c</sub> = 20–40 m/min	□ v <sub>c</sub> = 20–40 m/min	□ v <sub>c</sub> = 20–40 m/min							
<b>N1</b>	Alu- & Cu-Legierungen langspanend Alu- & Copper alloys long chipping < 5 % Si	■ v <sub>c</sub> = 20–60 m/min	■ v <sub>c</sub> = 20–60 m/min	■ v <sub>c</sub> = 20–60 m/min	■ v <sub>c</sub> = 20–60 m/min	■ v <sub>c</sub> = 20–60 m/min							
<b>N2</b>	Alu- & Cu-Legierungen langspanend Alu- & Copper alloys long chipping 5–10 % Si	■ v <sub>c</sub> = 20–60 m/min	■ v <sub>c</sub> = 20–60 m/min	■ v <sub>c</sub> = 20–60 m/min	■ v <sub>c</sub> = 20–60 m/min	■ v <sub>c</sub> = 20–60 m/min							
<b>N3</b>	Alu- & Cu-Legierungen kurzspanend Alu- & Copper alloys short chipping > 10 % Si												
<b>N4</b>	Graphit Graphite												
<b>S1</b>	Titanlegierungen mittelfest Titanium alloys medium strength < 900 N/mm <sup>2</sup>												
<b>S2</b>	Titanlegierungen hochfest Titanium alloys high strength < 1300 N/mm <sup>2</sup>												
<b>H1</b>	Hartguss und Harte Stähle Chilled steel and Hardened steel 45–55 HRC												
<b>Vollhartmetall-Wechselkopf-Set</b> Solid carbide indexable nib set		<b>Schaft Shank</b> 	<b>Typ Type</b> SX <sup>2)</sup> 	<b>Schaft Shank</b> 	<b>Typ Type</b> SX <sup>2)</sup> 								
<b>Nennmaß</b> Nominal Size													
<b>d<sub>1</sub></b>	<b>l<sub>1</sub></b>	<b>l<sub>2</sub></b>	<b>d<sub>2</sub></b>	□ <b>h12</b>	<b>IKZ ICC</b> Size No.	<b>Ident</b> No.	<b>Ident</b> No.	<b>IKR ICR</b> Size No.	<b>Ident</b> No.	<b>Ident</b> No.			<b>empfohlener Kernlochdurchmesser</b> recommended drill size
M 22 x 1,5	140	16,5	18	14,5	No. 19	7286812	7286751	No. 19	7286817	7286760			21,35
M 22 x 2	140	16,5	18	14,5	No. 19	7286812	7286752	No. 19	7286817	7286761			21,10
M 22 x 2,5	140	16,5	18	14,5	No. 19	7286812	7286741	No. 19	7286817	7286746			20,85
M 24 x 1,5	160	21	18	14,5	No. 20	7286813	7286753	No. 20	7286818	7286762			23,35
M 24 x 2	160	21	18	14,5	No. 20	7286813	7286754	No. 20	7286818	7286763			23,10
M 24 x 3	160	21	18	14,5	No. 20	7286813	7286742	No. 20	7286818	7286747			22,60
M 27 x 1,5	160	25	20	16	No. 21	7286814	7286755	No. 21	7286819	7286764			26,35
M 27 x 2	160	25	20	16	No. 21	7286814	7286756	No. 21	7286819	7286765			26,10
M 27 x 3	160	25	20	16	No. 21	7286814	7286743	No. 21	7286819	7286748			25,60
M 30 x 1,5	180	25	22	18	No. 22	7286815	7286757	No. 22	7286820	7286766			29,35
M 30 x 2	180	25	22	18	No. 22	7286815	7286858	No. 22	7286820	7286767			29,10
M 30 x 3,5	180	25	22	18	No. 22	7286815	7286744	No. 22	7286820	7286749			28,35
M 33 x 2	180	25	25	20	No. 23	7286816	7286759	No. 23	7286821	7286768			32,10
M 33 x 3,5	180	25	25	20	No. 23	7286816	7286745	No. 23	7286821	7286750			31,35

<sup>1)</sup> Verwendung von Schneidöl empfohlen  
Cutting oil is recommended


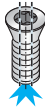

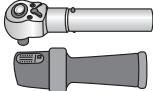


<sup>2)</sup> mit Kühlschmierrieten  
with coolant grooves

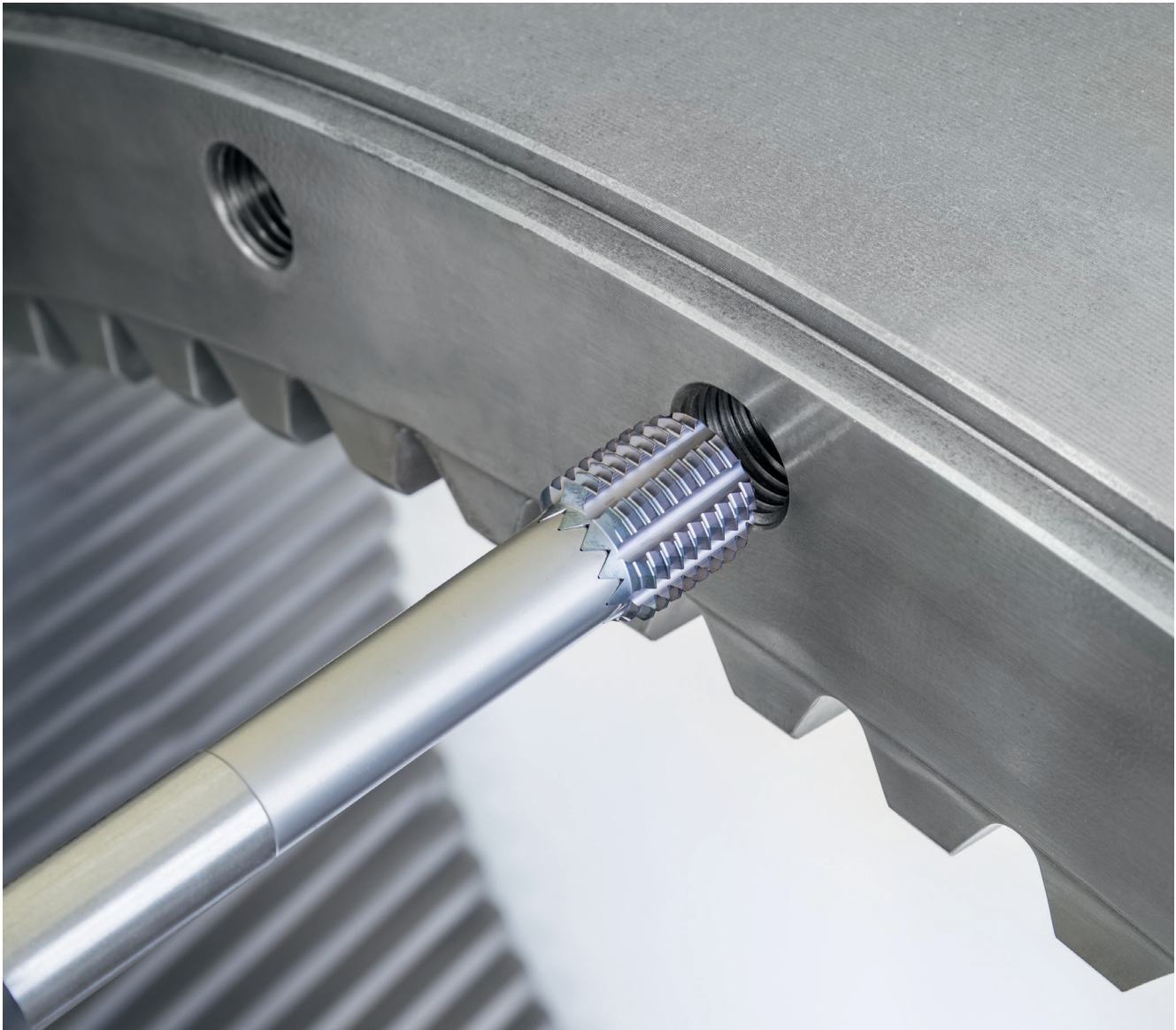
<sup>3)</sup> Vorbohrdurchmesser sollte auf den Prozeß (Werkstoff) abgestimmt werden  
Predrill diameter should be adapted to the process (material)

■ = Hauptanwendung First choice  
□ = Nebenanwendung Second choice

Weitere Toleranzen, Längen, Anschnittformen auf Anfrage.  
Further tolerances, lengths, chamfer form on request.



Drehmomentschlüssel und Bits Torque wrench and bits									
Gewindegröße Threads type	Schraube ohne IKZ Screw without ICC		Schraube mit IKZ Screw with ICC		Torx Plus Größe Torx Plus size	Anzugs- moment Torque	Drehmoment- schlüssel Torque wrench	Steckschlüssel- einsatz 3/8" Bithalter Socket/Bitholder	Bit Bit Torx 30IP
									
M 22 – M 33	M 8	7270101	M 8	7280358	30IP	40 Nm	7298725	7298726	7298727



© by LMT Tool Systems GmbH & Co. KG

Nachdruck, auch auszugsweise, ist nur mit unserer Zustimmung gestattet. Alle Rechte vorbehalten. Irrtümer, Satz- oder Druckfehler berechtigen nicht zu irgendwelchen Ansprüchen. Abbildungen, Ausführungen und Maße entsprechen dem neuesten Stand bei Herausgabe dieser Druckschrift. Technische Änderungen müssen vorbehalten sein. Die bildliche Darstellung der Produkte muss nicht in jedem Falle und in allen Einzelheiten dem tatsächlichen Aussehen entsprechen. Bildquellen: Studio Thomas Schmitz GmbH, Hamburg; ZWP Zahnradwerk Pritzwalk GmbH, Pritzwalk

This publication may not be reprinted in whole or part without our express permission. All right reserved. No rights may be derived from any errors in content or from typographical or typesetting errors. Diagrams, features and dimensions represent the current status on the date of issue of this leaflets. We reserve the right to make technical changes. The visual appearance of the products may not necessarily correspond to the actual appearance in all cases or in every detail. Sources: Studio Thomas Schmitz GmbH, Hamburg; ZWP Zahnradwerk Pritzwalk GmbH, Pritzwalk



**Wir sind weltweit für Sie da!**  
**Nehmen Sie Kontakt zu uns und unseren Experten auf: [www.lmt-tools.com](http://www.lmt-tools.com)**

**We are committed to you worldwide!**  
**Contact us and our experts: [www.lmt-tools.com](http://www.lmt-tools.com)**